

## Schrap- en schilmachines Mossel- en schelpdier borstelmachine, 5 kg, 230V

ARTIKEL \_\_\_\_\_

MODEL \_\_\_\_\_

NAAM \_\_\_\_\_

SIS \_\_\_\_\_

AIA \_\_\_\_\_



601305 (T5MFB)

Schelpdier borstelmachine  
5kg, borstelschijf en filter,  
230V-50/60Hz-1N

### Omschrijving

#### Product Nr.

Borstelmachine met speciale borstelschijf en ingebouwd afvalfilter, voor het reinigen van schelpdieren zoals mosselen, venusschelpen, en dergelijke. De afneembare borstelkamer maakt eenvoudige belading en ontlading van de schelpdieren mogelijk, ook in een andere ruimte. Ter uitbreiding van de toepassing mogelijkheden zijn een lavasteen schrapkamer met lavasteen schrapschijf leverbaar, voor aardappelen of andere harde groenten.

Vulcapaciteit 5 kg, uurcapaciteit 80 kg, afhankelijk van het product. Roestvrijstalen omkasting met roestvrijstalen borstelkamer en uitneembare borstelschijf. Afneembare borstelkamer met handgrepen en transparant kunststof deksel met kunststof greep in het midden. Op het deksel is de water injectie geplaatst met toevoerslang, deze is afneembaar en daardoor tevens te gebruiken voor reiniging van de kamer. Aan- en uit drukknoppen op het front met 3 minuten tijdlok. Uitneembaar filter voor opvang van het afval, geplaatst in de onderkast. Eenvoudige reiniging door gladde oppervlakken, het afneembare deksel en de afneembare borstelkamer. Zowel het deksel als de borstelkamer kunnen in een afwasmachine gereinigd worden. Nulspanning beveiliging. IP23 beschermd.

### Uitvoering

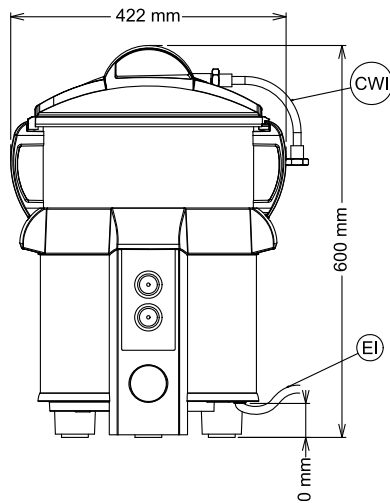
- Afneembare roestvrijstalen kamer met de borstelplaat die tevens als transportcontainer dient.
- Uitgevoerd met een speciale borstelplaat voor schelpdieren en een filter.
- Water injectie, afneembaar vastgeklipd op het deksel, tevens geschikt als een spuitpistool om de machine schoon te maken.
- Rode UIT en groene AAN knoppen.
- Ingebouwd filter, uitneembaar voor reiniging.
- Timer met ingestelde tijd op 3 minuten.
- Eenvoudige plaatsing van de schrapkamer, met de aandrijfas in het midden van de plaat.
- De uitneembare onderdelen zijn afwasmachine bestendig.
- Transparant deksel om de kamer te sluiten tijdens het borstelproces.
- Tafelmodel uitvoering.
- Productiviteit is geschikt voor 30 tot 100 maaltijden per service.

### Constructie

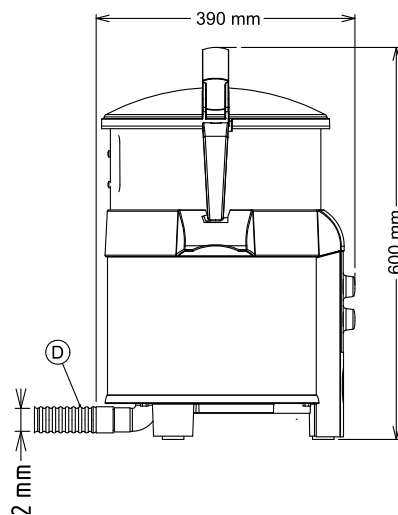
- 1 snelheid: 208 rpm.
- IP23 waterdichte bedieningsknoppen.
- Transparant kunststof deksel, BPA vrij.

### Goedkeuring

Front aanzicht

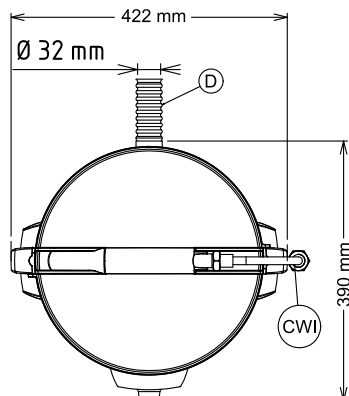


Zij aanzicht



CWI = Koud water invoer 1  
 D = Afvoer  
 EI = Elektrische aansluiting

Boven aanzicht



## Elektra

### Voltage

601305 (T5MFB)	220-240 V/1N ph/50/60 Hz
Elektrisch max. vermogen	0.25 kW
Stekker type	CE-SCHUKO

## Water

Afvoer aansluiting	1"1/4
Water toevoer leiding, koud/warm	3/4"

## Capaciteit

Capaciteit (max.)	80 kg/uur
Capaciteit (max.)	5 kg

## Algemene gegevens

Externe afmetingen, lengte	424 mm
Externe afmetingen, breedte	390 mm
Externe afmetingen, hoogte	590 mm
Gewicht, netto (kg)	18.2
Waterdichtheid index	IP23
Rotatie snelheid	208 tpm

## Meegeleverde accessoires

- 1 stuks MOSSSEL BORSTELSCHIIF, voor PNC 653486 T5M-T5E
- 1 stuks SCHILLEN FILTER, voor T5M/T8E PNC 653514

## Optionele accessoires

- MOSSSEL BORSTELSCHIIF, voor T5M-T5E PNC 653486
- ONDERSTEL, roestvrijstalen open uitvoering, voor T5M-T5E-T8E PNC 653496
- SCHILLEN FILTER, voor T5M/T8E PNC 653514
- OMBOUWSET VOOR T5MFB, lavasteen schrapkamer en schrapschijf PNC 653515